



## MINI-2/2- und 3/2-Wege-Magnetventile

Diese MINI-Magnetventile zeichnen sich besonders durch das geringe Gewicht, den geringen Stromdaten, die grossen Variationsmöglichkeiten, der Ausstattung und einer absoluten Betriebssicherheit aus.

Die *Standard-Ausführung* der Ventile hat den Spulen-Körper mit -Aufbau (Abb.1-Pos.6) in der 12°Uhr-Position, die P- und A-Anschlüsse sind waagrecht angeordnet (siehe Abb. 3-12°Uhr-Position).

Wird eine andere Position des Spulenkörpers mit Aufbau (Pos.6) zu den Anschlüssen P+A benötigt, so ist zu der Ventil-Bestell-Nr. die Umbau Best.-Nr. hinzuzufügen, zum Beispiel: *MINI-2/2-Wege-Magnetventil D 0270:00 mit Umbau 6° K 0992:00.*

Abb. 1

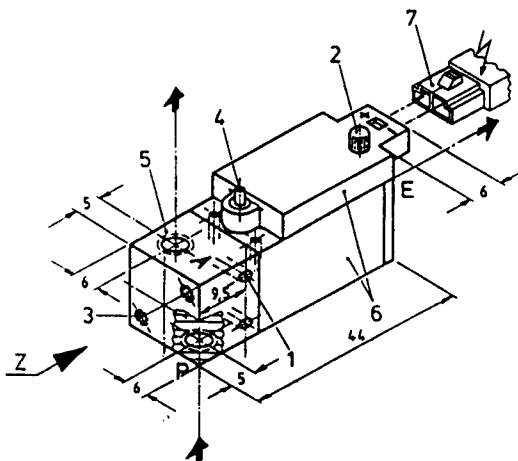
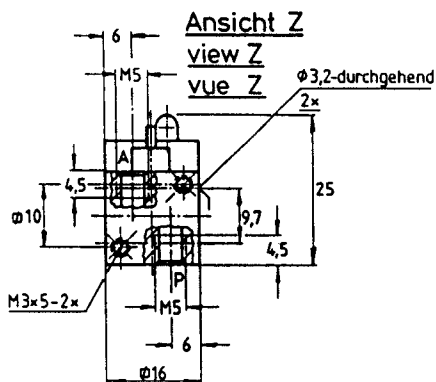


Abb. 2



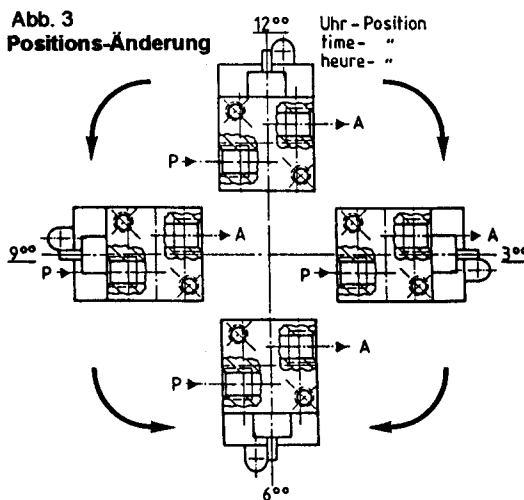
Bis Hauptbrenner-Größe RP 100 empfiehlt sich die Verwendung des MINI-2/2-Wege Ventiles mit einem Sitz-Ø von 0,8 mm (Abb.1-Pos.5 in schwarz), das MINI-3/2-Wege-Magnetventil ist für alle Pilotbrenner-Größen verwendbar.

Technische Daten	2/2-Wege-V.	3/2-Wege-V.
Gas-Anschlüsse (1)	P + A M5-innen	P+A+E M5-I.
Steuerspannung (2) V/DC	5,0 +1/-0,2	5,0 +1/-0,2
Stromaufnahme W	2,5	0,3
Sitz-Ømm	0,8	1,6
-Körper- Farbe	schwarz	rot
Schallleistung bar	14	8,0
		7,0
Bauart/Ansteuerung	Sitzventil/ direkt-100%ED/ stromlos geschlossen	
elektrischer Anschluß	Flachstecker 2-polig	
Einbaulage	beliebig, ideal waagrecht/ stehend	
Position von Pos.6 Uhr	12°° Standard	
Ausstattung	Handbetätigung + Kontrolleuchte(3)	
Gewicht g	50	
Temperaturbereich °C	-18/ +65	
Dichtungs-Werkstoffe	Buna-N, Neopren	
<b>Bestell-Nr. Standard-Ausf.</b>	<b>D 0270</b>	<b>D 0987</b>
<b>Preis €</b>	<b>46,50</b>	<b>51,25</b>
<b>Preis €</b>	<b>49,50</b>	
<b>Positions-Änderung</b>	<b>Bestell-Nr.</b>	<b>Preis €</b>
B.-Nr. Umbau in 3°°-U.P.	K 0991	2,50
B.-Nr. Umbau in 6°°-U.P.	K 0992	2,50
B.-Nr. Umbau in 9°°-U.P.	K 0993	2,50

### Zubehör

Anschlußkabel mit Flachkupplungsdose 1m/lg.	D 0269	2,95
Dichtungssatz	B 0863	1,80

(1)-Auf Gewindetiefe achten, O-Ring Abdichtung empfohlen.  
 (2)-Empfehlung, Akku mit 6V verwenden.  
 (3)-schwache oder keine Anzeige bei zu geringer Spannung.



### Legende Abb. 1+2:

- 1-Ventil-Befestigung,
- 2-Kontrolleuchte/ Diode,
- 3-Ventil-Befestigung,
- 4-Handbetätigung/ Tasterfunktion,
- 5-Anschluß-Körper rot/ schwarz,
- 6-Spulen-Körper mit Aufbau,
- 7-Anschlußkabel mit Flachkupplungsdose