



UNIVERSAL- FÜLLSCHLAUCH mit TEMA-/ REGO- und Bölling- SystemanschlüÙe BASIS- BLOCK

Abb. 1
UNIVERSAL-FÜLLSCHLAUCH

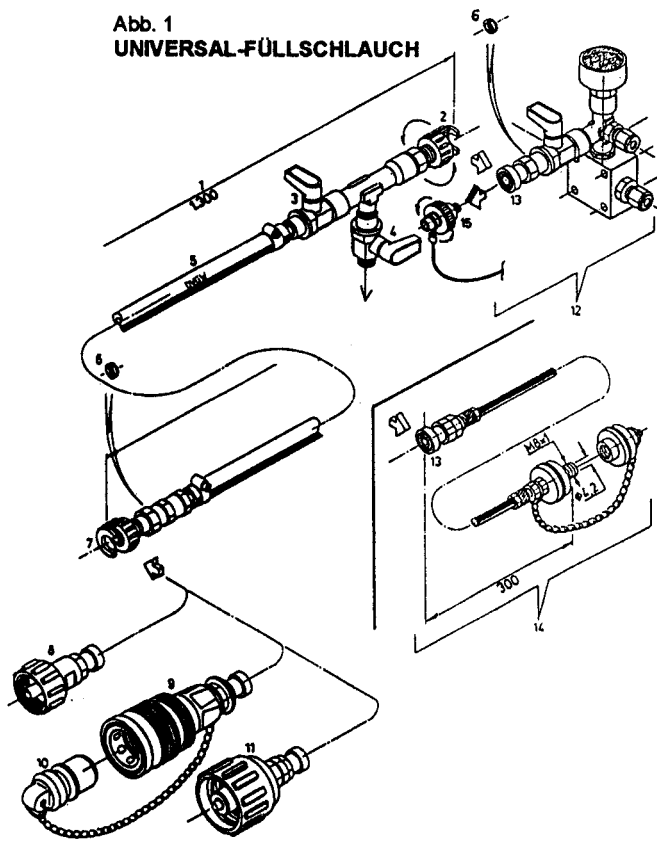


Abb. 1 BASIS-BLOCK Größe 1

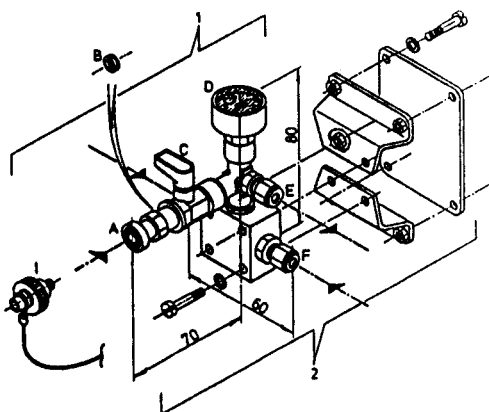
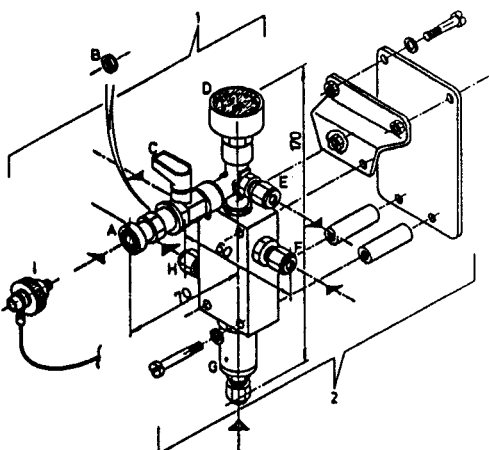


Abb. 2 BASIS-BLOCK Größe 2



Der UNIVERSAL-FÜLLSCHLAUCH (1) ist zum Füllen der (s) Gasbehälter (s) im Korb, des Hoppers und Aufrüstbrenners.

Die Anschlüsse für Flaschen-(8), Tema-(9) oder Rego-(11) Anschlüsse sind durch eine Bajonett-Kupplung schnell und sicher zu tauschen.

Mit dem zusätzlichen Adapterschlauchstück (Pos. 14) sind auch Behälter mit Bölling-Füllanschluss zu füllen.

Das wiederverwendbare Einschraub Filtersieb (6) schützt vor Verschmutzung aus den Behältern, die Enlüftung des Schlauches (5) erfolgt über den Kugelhahn-gelb (4), die Absperrung-grün (3).

Universal-Füllschlauch und Anschlüsse (Abb. 1):

Bestell-Nr.	Pos.Nr.	Benennung	Preis €
B 0758	1	Universal-Füllschlauch-komplett	24,80
B 1636	14	Adapterschl. m. Bajonett-Stutzen- u. Bölling-Anschluss	11,26
B 0754	8	Flaschen-Anschlußstück mit Bajonettstutzen	16,20
B 0441	9	Tema-Anschlußkupplung mit Bajonettstutzen	36,60
B 0767	11	Rego-Schraubanschluß mit Bajonettstutzen	42,60

Zubehör:

D 1449	10	Tema-Staubschutzkappe-KSt.	3,76
--------	----	----------------------------	------

Einzelteile:

D 0442	2	Bajonett-Schraubanschluß G1/8-a	3,66
D 1300	In 2	Bajonett-Schraubmutter	1,26
D 0441	13	Bajonett-Stutzen G1/8-a	2,26
B 0857	4	Kugelhahn-gelb G1/8-I-a	3,96
B 0859	3	Kugelhahn-grün G1/8-I-a	3,96
D 0286	5	Schlauch 1200lg-DVGW-geprüft	6,60
D 0304	6	Filtersieb-einschraubbar G1/8-a	3,26

Beide BASIS-BLOCK Varianten (Abb. 1+2) erfüllen folgende Betriebs- und Sicherheits-Funktionen:

Legende:

- A-Füllen über Bajonett-Anschluß,
- B-Systemschutz vor Verschmutzung durch Filtersieb,
- C-schnelle und sichere Absperrung durch Kugelhahn,
- D-Überprüfung des Systemdruckes durch Manometer,
- E-Rohranschluß für Hauptbrenner-Gasversorgung,
- F-RohranschlüÙe für Behälter-Sammelleitungen,
- I-Sicherheitsverschluß
zusätzlich gemäß Abb. 2,
- G-MIT Pilotbrenner-Druckregler,
- H-Rohranschluß für Pilotbrenner-Gasversorgung.

Die dazugehörigen Distanz- und Befestigungskonsolen (Pos. 2) sorgen für eine feste Korbbefestigung.

Basis-Block mit Konsole:

Bestell-Nr.	Abb.-Nr.	Pos.-Nr.	Benennung	Preis €
B 0820	1	1	Basis-Bock-Grösse 1-komplett	26,96
B 0994	1	2	Befestigungs-Konsolen	9,-
B 0996	2	1	Basis-Block Grösse 2-mit Druckregler	41,40
B 0995	2	2	Befestigungs-Konsolen	9,76